

IRB 1600

性能优异的10kg机器人



在优化速度和精度时, 往往会造成性能的损失。有了ABB IRB 1600机器人, 您不必再为选择发愁。这款机器人大大缩短了工作周期, 有时甚至仅为其他机器人的一半, 使您能够大幅提高产量。同时, 您还能享受到ABB机器人所独有的工件质量, 以及其他所有优势。

产量翻倍

与物料搬运、上下料和加工应用领域的其他同类机器人相比, IRB 1600的作业周期缩短了一半。得益于ABB专利的第二代QuickMove运动控制以及机器人的强大电机和直齿轮的低摩擦损耗, IRB 1600加速和降速均快于其他机器人, 节约了不同任务之间的切换时间。

无需担忧边角切割问题

大部分机器人在高速运转时会出现边角切割问题, IRB 1600机器人采用了独特的“大脑”与“肌肉”组合, 无论速度多快, 都能确保作业路径始终如一。第二代智能运动TrueMove控制意味着“设计即所得”。增加肌肉——高刚性的设计减少振动和摩擦, 使机器人能够生产优质工件、提高产量并最大程度降低次品率。

出色的可靠性

IRB 1600具有出色的可靠性, 即便在最恶劣的作业环境下, 或是要求最严格的全天候作业中, 该款机器人都能应对自如。整个机械部分防护等级均为IP54, 敏感件是标准的IP67防护等级。可选配防护等级铸造专家型配备IP67、特制喷漆, 防锈防护且专为恶劣铸造环境定制。高刚性设计配合直齿轮, 使这款机器人的可靠性更佳。智能碰撞检测软件进一步增强这款机器人的可靠性。

易于集成

安装方式柔性多样: 支架式、壁挂式、倾斜式或倒置式。选择工作范围为1.2m的短臂紧凑版本, 甚至可以将IRB 1600内置于机器中, 同时确保最高总负载达36kg。齿轮摩擦小, QuickMove和TrueMove可避免不必要的运动, 使最高速度时的功耗降低至0.58kW, 速度较低时功耗更小。噪声水平低于70dB(A), 保证一个良好的低噪音环境。

主要应用领域

- 装配
- 弧焊
- 物料搬运
- 上下料
- 材料去除
- 清洁/喷雾
- 分配
- 包装

规格

机器人版本 (IRB)	工作范围 (m)	有效负载 (kg)	机械臂负载 (kg)
IRB 1600 -6/1.2	1.2	6	30.5
IRB 1600 -6/1.45	1.45	6	30.5
IRB 1600 -10/1.2	1.2	10	20.5
IRB 1600 -10/1.45	1.45	10	20.5
轴数	6+3外轴 (MultiMove带36个外轴)		
防护等级	标配IP54; 选配: IP 67配套铸造专家II代		
安装方式	落地、壁挂、支架、倾斜、倒置		
IRC5控制器类型	IRC5单柜型、IRC5双柜型、IRC5紧凑型		

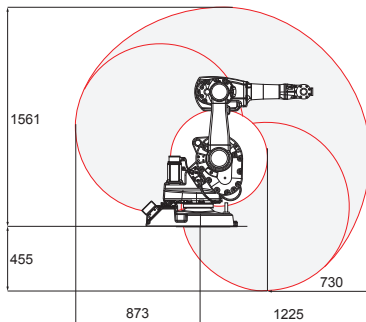
性能

	重复定位精度 (mm)	重复路径精度 (mm)
IRB 1600 -6/1.2	0.02	0.13
IRB 1600 -6/1.45	0.02	0.19
IRB 1600 -10/1.2	0.02	0.06
IRB 1600 -10/1.45	0.05	0.13

IRB 1600-6/1.2

轴运动	工作范围	轴最大速度
轴1	+180° 至 -180°	150°/s
轴2	+136° 至 -63°	160°/s
轴3	+55° 至 -235°	170°/s
轴4	+200° 至 -200° 默认 +/-190° 转	320°/s
轴5	+115° 至 -115°	400°/s
轴6	+400° 至 -400° 默认 +/-288 转	460°/s

IRB 1600/1.2, 工作范围图例



技术信息

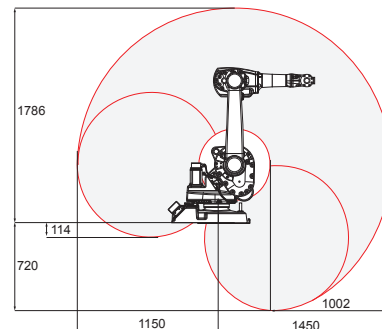
电气连接	
电源电压	200-600V, 50-60Hz
功耗	0.58kW
物理参数	
机器人底座尺寸	484mm x 648mm
机器人高度	
IRB 1600-6/1.2	1069mm
IRB 1600-10/1.2	1069mm
IRB 1600-6/1.45	1294mm
IRB 1600-10/1.45	1294mm
机器人重量	250kg
环境参数	
机械装置的环境温度	
操作中	+ 5°C (41°F) 至 + 45°C (113°F)
运输和仓储中	- 25°C (- 13°F) 至 + 55°C (131°F)
短期 (最多24h)	最高70°C (158°F)
相对湿度	恒温下最高为95%
安全性	双回路监控、紧急停机和安功能、3-位使能按键
辐射	EMC/EMI 屏蔽

数据和尺寸若有变更, 恕不另行通知。

IRB 1600-6/1.45

轴运动	工作范围	轴最大速度
轴1	+180° 至 -180°	180°/s
轴2	+150° 至 -90°	180°/s
轴3	+65° 至 -245°	185°/s
轴4	+200° 至 -200° 默认 +/-190° 转	385°/s
轴5	+400° 至 -400° 默认	400°/s
轴6	+/-288 转	460°/s

IRB 1600/1.45, 工作范围图例



上海ABB工程有限公司
中国上海市浦东新区康新公路4528号
邮编: 201319
电话: +86 21 6105 6666

我们保留技术变更或修改本文件内容的权利, 恕不另行通知。货品采购以双方议定条款为准。ABB对本文件可能存在的内容错误及信息不详不承担任何责任。

我们对本文件及其主题和插图保留所有权利。未经ABB事先书面许可, 严禁复制、使用或向第三方透露其全部或部分內容。Copyright© 2018 ABB版权所有